

主要規格

▼輸出訊號
PT100Ω (三線式)

▼輸入端導線阻坑
≤50Ω (三條導線阻坑須相同)

▼PT100Ω感應器電流
<0.8mA

▼zero&span 調整範圍
±10%

▼輸出訊號
4-20mA DC (二線式)

▼環境溫度
-20~60°C

▼環境濕度
0~95%RH (非結露)

▼保護等級
IP30(外殼)

其他規格

▼外殼材質
ABS

▼精度
±0.1%F.S.

▼工作電源
10~30VDC

▼負載阻坑
≤(supply voltage - 8V) / 0.02A Ω

▼負載阻坑穩定度
±0.05% / 100Ω

▼電源穩定度
±0.025% / V

▼溫度飄移
<±0.015%F.S. / °C

▼校準溫度
20~28°C

▼反應時間
<250 ms

▼PT100Ω斷線保護、輸出
>23mA

▼PT100Ω短路保護、輸出
<3mA

▼輸出訊號逆向保護
有

▼重量
40g

二線式大圓頭溫度傳送器

型號: DTT-P4

簡介

使用 PT100Ω 傳感器進行溫度線性測量。遠距離溫度測量傳送，避免溫度信號衰減，將 PT100Ω 轉換成標準類比電流輸出 4-20mA DC。提供後端二次儀錶採集溫訂精確溫度顯示值，如 PCL、數位顯示器、工業電腦等。



因應客製化形式多變，照片僅供參考，實際外型請與業務確認。
(本型錄文句規格若有更動，以最新版本為準)

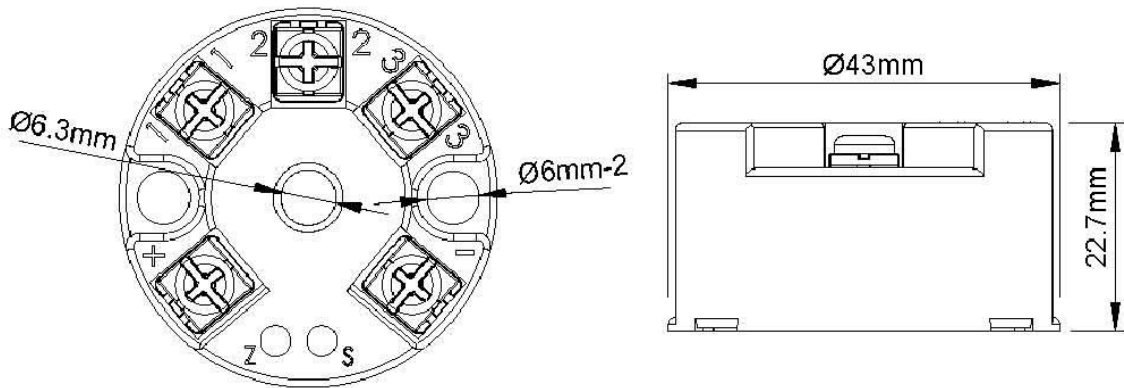
溫度範圍

| 代碼 | 溫度範圍 |
|----|----------|
| C1 | -50~50°C |
| C2 | -50~0°C |
| C3 | 0~50°C |
| C4 | 0~100°C |
| C5 | 0~200°C |
| C6 | 特殊量程 |

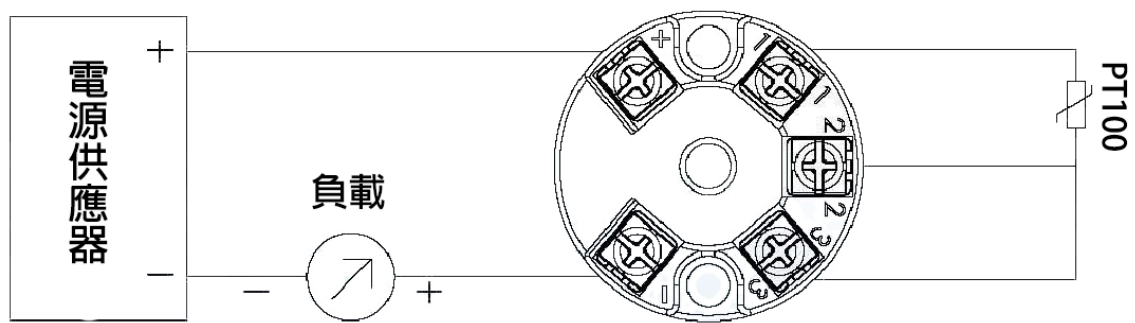
特色

- OEM 服務
- 大圓頭安裝方式
- ZERO / SPAN 可調
- 高品質，抗干擾佳，性價比高

尺寸圖 (mm)



接線圖



如何選型

| DTT-P4 二線式大圓頭溫度傳送器 | | | | | | | | | |
|--------------------|------|------------------|---------|------|----|------|----|------|----|
| 標準 | 選型規格 | Code | 項目 | Code | 項目 | Code | 項目 | Code | 項目 |
| 自訂 | 溫度範圍 | 請參考溫度範圍表，並選擇相應代碼 | | | | | | | |
| /B | 其他需求 | /A | 第三方公證報告 | | | | | | |
| | | /B | 出廠報告 | | | | | | |
| | | /C | 吊牌 | | | | | | |

選型範例: DTT-P4 - C5 - /B